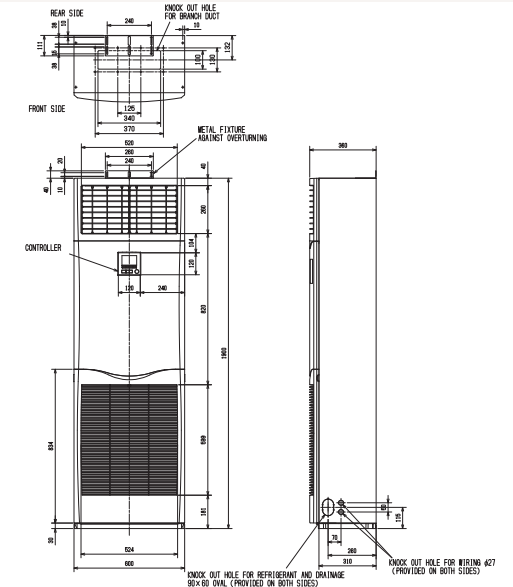
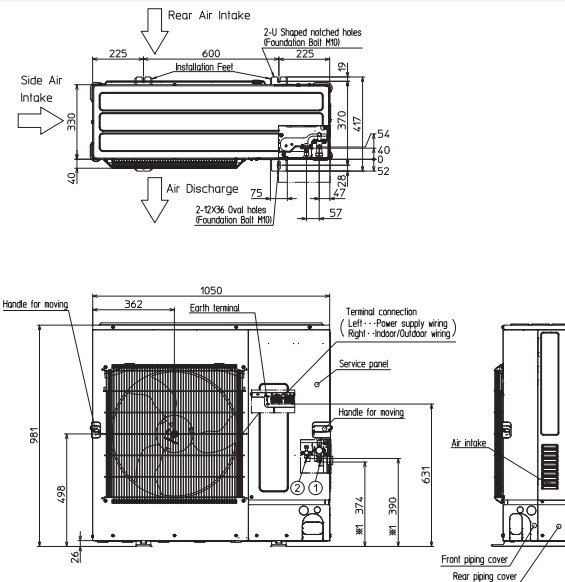


Productfiche

PUZ-M100YKA2 | PSA-M100KA



Buitenunit		PUZ-M100YKA2	
Binnenunit		PSA-M100KA	
Set	Koeling	Nominale capaciteit	kW 9,4 (3,7~10,6)
		Opgenomen vermogen	kW 3,120
		SEER of $\eta_{s,c}$	5,6
		Seizoensenergieklasse	A+
	Verwarming	Jaarlijks energieverbruik	kWh 644
		Nominale capaciteit	kW 11,2 (2,8~12,5)
		Opgenomen vermogen	kW 3,280
Specificaties	Koeling	SCOP of $\eta_{s,h}$	4,0
		Seizoensenergieklasse	A+
		Jaarlijks energieverbruik	kWh 2794
		Capaciteit bij -10°C	kW 6,8 (1,7~7,6)
	Verwarming	Afmetingen (B x D x H)	mm 1050 x 330 x 981
		Gewicht	kg 78,0
		Geluidsvermogen	dB(A) 70
			dB(A) 51
		Luchtvolume	m ³ /u 4.740
			°C -15~46
Verwarming	Geluidsvermogen	dB(A) 54	
		dB(A) 54	
	Luchtvolume	m ³ /u 4.740	
		°C -15~+21	
Koeltechnische gegevens	Diameter vloeistof- & gasleiding	" 3/8 - 5/8	
	Maximale leidinglengte	m 55	
	Maximaal hoogteverschil	m 30	
	Koelmiddel	R32	
	Hoeveelheid koelmiddel	kg 3,1	
	CO ₂ -equivalent	ton 2,093	
	Koelmiddelvoorzijning voor	m 20	
	Navulhoeveelheid koelmiddel	g/m 40	
	Maximale koelmiddelvulling	kg 4,5	
	CO ₂ -equivalent bij max. koelmiddelvulling	ton 3,038	
	Elektrische gegevens	Voedingsspanning	V;f;Hz 400;3+N;50
		Voedingskabel	mm ² 5G 2,5
		Afzekering	A 16
Specificaties	Afmetingen (B x D x H)	mm 600 x 360 x 1900	
		Gewicht	kg 46,0
		Geluidsvermogen	dB(A) 65
	dB(A) 45-49-51		
	Luchtvolume	m ³ /u 1500-1680-1800	
		dB(A) 45-49-51	
	Luchtvolume	m ³ /u 1500-1680-1800	
		Beschikbare statische druk	Pa 0
	Elektrische gegevens	Voedingsspanning	V;f;Hz Via de buitenunit
		Voedingskabel	mm ² -
Afzekering		A -	
Communicatiekabel		mm ² 4G 2,5	



Fiche produit

PUZ-M100YKA2 | PSA-M100KA



Unité extérieure		PUZ-M100YKA2	
Unité intérieure		PSA-M100KA	
Set	Froid	Capacité nominale	kW 9,4 (3,7~10,6)
		Puissance absorbée	kW 3,120
		SEER ou $\eta_{s,c}$	5,6
	Chauffage	Classe énergétique saisonnier	A+
		Consommation annuelle d'énergie	kWh 644
		Capacité nominale	kW 11,2 (2,8~12,5)
Spécifications	Froid	Puissance absorbée	kW 3,280
		SCOP ou $\eta_{s,h}$	4,0
		Classe énergétique saisonnier	A+
	Chauffage	Consommation annuelle d'énergie	kWh 2794
		Puissance à -10°C	kW 6,8 (1,7~7,6)
		Dimensions (L x P x H)	mm 1050 x 330 x 981
Données frigorifiques	Poids	kg 78,0	
	Froid	Puissance acoustique	dB(A) 70
		Pression acoustique	dB(A) 51
		Débit d'air	m ³ /h 4.740
		Plage de fonctionnement	°C -15~46
	Chauffage	Pression acoustique	dB(A) 54
		Débit d'air	m ³ /h 4.740
		Plage de fonctionnement	°C -15~+21
		Diamètre conduite liquide & gaz	" 3/8 - 5/8
	Données électriques	Longueur maximale	m 55
		Dénivellation maximale	m 30
		Type de fluide frigorigène	R32
Précharge de fluide frigorigène		kg 3,1	
Précharge de fluide frigorigène pour		m 20	
Volume de mise à niveau du fluide frigorigène		g/m 40	
Spécifications	Équivalent CO ₂	tonnes 2,093	
	Charge de fluide frigorigène maximale	kg 4,5	
	Équivalent CO ₂ en charge maximale	tonnes 3,038	
	Alimentation électrique	V;ph;Hz 400;3+N;50	
	Câble d'alimentation	mm ² 5G 2,5	
	Taille de fusible recommandée	A 16	
Données électriques	Dimensions (L x P x H)	mm 600 x 360 x 1900	
	Poids	kg 46,0	
	Froid	Puissance acoustique	dB(A) 65
		Pression acoustique	dB(A) 45-49-51
		Débit d'air	m ³ /h 1500-1680-1800
	Chauffage	Pression acoustique	dB(A) 45-49-51
		Débit d'air	m ³ /h 1500-1680-1800
		Pression statique disponible	Pa 0
	Données électriques	Alimentation électrique	V;ph;Hz Via l'unité extérieure
		Câble d'alimentation	mm ² -
		Taille de fusible recommandée	A -
		Câble de communication	mm ² 4G 2,5

